

1. Considere a matriz $A = \begin{pmatrix} 1 & 1 & 0 & 0 \\ 1 & 1 & 0 & 0 \\ 0 & 0 & 2 & 0 \\ 0 & 0 & 0 & 3 \end{pmatrix}$.

- (1,5) (a) Determine todos os valores próprios de A , assim como as suas multiplicidades algébricas.

Solução: Os valores próprios de A são as soluções da equação $|A - \lambda I| = 0$. Ora,

$$|A - \lambda I| = 0 \Leftrightarrow \begin{vmatrix} (1 - \lambda) & 1 & 0 & 0 \\ 1 & (1 - \lambda) & 0 & 0 \\ 0 & 0 & (2 - \lambda) & 0 \\ 0 & 0 & 0 & (3 - \lambda) \end{vmatrix} = 0$$

$$\Leftrightarrow (3 - \lambda)(2 - \lambda)((1 - \lambda)^2 - 1) = 0$$

$$\Leftrightarrow \lambda = 3 \vee \lambda = 2 \vee 1 - \lambda = \pm 1 \Leftrightarrow \lambda = 3 \vee \lambda = 2 \vee \lambda = 0 \vee \lambda = 2.$$

Deste modo, observamos que os valores próprios são $\lambda = 0$ e $\lambda = 3$, com multiplicidade algébrica 1, e $\lambda = 2$ com multiplicidade algébrica 2.

- (1,5) (b) Determine os vetores próprios associados ao valor próprio $\lambda = 2$, assim como a multiplicidade geométrica deste valor próprio.

Solução: Os valores próprios, v , associados a $\lambda = 2$ são as soluções não nulas do sistema homogéneo $(A - 2I)v = 0$, sendo a multiplicidade geométrica igual ao número de graus de liberdade desse sistema.

$$\begin{cases} -v_1 + v_2 = 0 \\ v_1 - v_2 = 0 \\ 0 = 0 \\ v_4 = 0 \end{cases} \Leftrightarrow \begin{cases} v_2 = v_1 \\ 0 = 0 \\ 0 = 0 \\ v_4 = 0 \end{cases}$$

As soluções do sistema, isto é, os vetores próprios associados a $\lambda = 2$, serão então da forma

$$v = (t, t, s, 0) = t(1, 1, 0, 0) + s(0, 0, 1, 0), \quad t, s \in \mathbb{R}, t^2 + s^2 \neq 0.$$

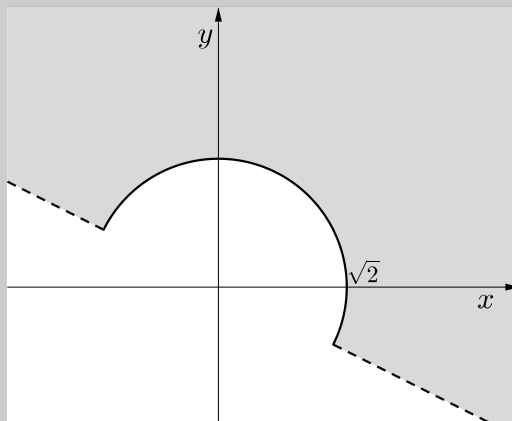
Observando que o sistema tem dois graus de liberdade ou, de outro modo, que o espaço próprio associado a $\lambda = 2$ tem dimensão 2, concluímos que o valor próprio $\lambda = 2$ tem multiplicidade geométrica 2.

2. Seja $f : \mathbb{R}^2 \rightarrow \mathbb{R}$ definida por $f(x, y) = \ln(x + 2y)\sqrt{x^2 + y^2 - 2}$.

(1,5) (a) Determine analiticamente o domínio de f , D_f , e represente-o graficamente.

Solução:

$$D_f = \{(x, y) \in \mathbb{R}^2 : x+2y > 0 \wedge x^2+y^2-2 \geq 0\} = \{(x, y) \in \mathbb{R}^2 : y > -\frac{x}{2} \wedge x^2+y^2 \geq 2\}$$



(2,0) (b) Determine analiticamente a fronteira de D_f , $fr(D_f)$, averigue se D_f é fechado, e indique uma sucessão de termos em D_f convergente para um ponto de $fr(D_f)$.

Solução: Os pontos de fronteira são aqueles em cujas vizinhanças existe sempre pontos do conjunto e do seu complementar. Neste caso, vemos que se trata dos pontos da reta $y = -\frac{x}{2}$ fora da circunferência $x^2 + y^2 = 2$, e também dos pontos da circunferência que se encontram acima da reta, isto é,

$$fr(D_f) = \left\{ (x, y) \in \mathbb{R}^2 : (y = -\frac{x}{2} \wedge x^2 + y^2 < 2) \vee (x^2 + y^2 = 2 \wedge y > -\frac{x}{2}) \right\}.$$

Como a aderência de D_f , dada por

$$ad(D_f) = int(D_f) \cup fr(D_f) = \left\{ (x, y) \in \mathbb{R}^2 : y \geq -\frac{x}{2} \wedge x^2 + y^2 \geq 2 \right\},$$

não coincide com D_f (por exemplo, o ponto $(0, \sqrt{2})$ pertence à aderência mas não ao conjunto), concluímos que D_f não é fechado. Relativamente à sucessão pedida, consideremos por exemplo $u_n = (0, \sqrt{2} + \frac{1}{n})$, cujo limite é $(0, \sqrt{2}) \in fr(D_f)$ e cujos termos estão em D_f (estão no eixo das ordenadas, acima de $\sqrt{2}$).

3. Considere a função $g(x, y) = \begin{cases} \frac{x^2(x-y)}{\sqrt{x^2+y^2}}, & y > x \\ 0, & y \leq x \end{cases}$.

(2,0) (a) Mostre que g é contínua em \mathbb{R}^2 .

Solução: Começamos por notar que se $y \neq x$ a função é contínua: quando $y < x$, trata-se da função constante igual a zero, que é contínua; quando $y > x$ trata-se de

um quociente de funções contínuas em que o numerador não se anula (o numerador é polinomial, o denominador é a composição de um polinómio positivo com uma raiz quadrada). Resta então observar o que se passa quando $y = x$. O Domínio (\mathbb{R}^2) pode ser decomposto nos conjuntos

$$B_1 = \{(x, y) \in \mathbb{R}^2 : y > x\}$$

$$B_2 = \{(x, y) \in \mathbb{R}^2 : y \leq x\}.$$

A função g será contínua num ponto (a, a) se e só se

$$\lim_{(x,y) \rightarrow (a,a)} g(x, y) = g(a, a) (= 0).$$

Por outro lado, a condição anterior será verificada se e só se

$$\lim_{\substack{(x,y) \rightarrow (a,a) \\ (x,y) \in B_1}} g(x, y) = \lim_{\substack{(x,y) \rightarrow (a,a) \\ (x,y) \in B_2}} g(x, y) = 0.$$

Ora,

$$\lim_{\substack{(x,y) \rightarrow (a,a) \\ (x,y) \in B_2}} g(x, y) = \lim_{\substack{(x,y) \rightarrow (a,a) \\ (x,y) \in B_2}} 0 = 0.$$

Do mesmo modo, se $a \neq 0$, temos

$$\lim_{\substack{(x,y) \rightarrow (a,a) \\ (x,y) \in B_1}} g(x, y) = \frac{a^2(a - a)}{\sqrt{a^2 + a^2}} = \frac{a^2 \times 0}{\sqrt{2a^2}} = 0.$$

Assim, para provar que g é contínua de \mathbb{R}^2 , resta mostrar que $\lim_{(x,y) \rightarrow (0,0)} g(x, y) = 0$, o que pode ser conseguido através de um enquadramento conveniente:

$$0 \leq |g(x, y) - 0| = \frac{x^2|x - y|}{\sqrt{x^2 + y^2}} \leq \frac{(x^2 + y^2)|x - y|}{\sqrt{x^2 + y^2}} = \sqrt{x^2 + y^2}|x - y| \xrightarrow{x,y \rightarrow 0} 0.$$

(1,0) (b) Mostre que g tem um máximo global.

Solução: A função g toma o valor zero quando $y \leq x$, sendo negativa quando $y > x$. Assim, vemos que $g(x, y) \leq 0, \forall (x, y) \in \mathbb{R}^2$. Deste modo, concluímos diretamente a partir da definição de maximizante que qualquer ponto onde g tome o valor zero será um maximizante global (e zero será o máximo global). Como a função é nula se e só se $y \leq x$, todos estes pontos são maximizantes globais de g , sendo zero o máximo global.

(1,5) (c) Averigue se g é positivamente homogénea.

Solução: Quando $y > x$ e $\lambda > 0$ temos que

$$g(\lambda x, \lambda y) = \frac{(\lambda x)^2(\lambda x - \lambda y)}{\sqrt{(\lambda x)^2 + (\lambda y)^2}} = \frac{\lambda^3 x^2(x - y)}{|\lambda| \sqrt{x^2 + y^2}} \stackrel{\lambda > 0}{=} \lambda^2 g(x, y).$$

Quando $y \leq x$ e $\lambda > 0$, é trivialmente verificado que

$$\underbrace{g(\lambda x, \lambda y)}_{=0} = \lambda^2 \underbrace{g(x, y)}_{=0},$$

pelo que podemos concluir que g é positivamente homogênea de grau 2.

(2,0) 4. Determine e classifique todos os pontos críticos da função $f(x, y) = x^3 + y^3 + x^3y^3$.

Solução: Os pontos críticos de f são as soluções do sistema

$$\begin{cases} f'_x = 0 \\ f'_y = 0 \end{cases} \Leftrightarrow \begin{cases} 3x^2 + 3x^2y^3 = 0 \\ 3y^2 + 3y^2x^3 = 0 \end{cases} \Leftrightarrow \begin{cases} x^2(1 + y^3) = 0 \\ y^2(1 + x^3) = 0 \end{cases} \Leftrightarrow \begin{cases} x = 0 \\ y = 0 \end{cases} \vee \begin{cases} y = -1 \\ x = -1 \end{cases}$$

Assim, os pontos críticos são $(0, 0)$ e $(-1, -1)$. Relativamente à sua classificação, temos que

$$H_f(x, y) = \begin{pmatrix} 6x + 6xy^3 & 9x^2y^2 \\ 9x^2y^2 & 6y + 6yx^3 \end{pmatrix}, \quad H_f(0, 0) = \begin{pmatrix} 0 & 0 \\ 0 & 0 \end{pmatrix}, \quad H_f(-1, -1) = \begin{pmatrix} 0 & 9 \\ 9 & 0 \end{pmatrix}$$

No caso do ponto $(-1, -1)$, os determinantes dos menores principais da matriz Hessiana são $\Delta_1 = 0, \Delta_2 = -81$ pelo que a matriz é indefinida e trata-se de um ponto de sela. No caso do ponto $(0, 0)$ os critérios de segunda ordem são inconclusivos, mas podemos seguir duas vias distintas: **i.** calcular $D^3f(h^3)(0, 0)$ e, observando que não é identicamente nulo, concluir que se trata de um ponto sela (a ordem do primeiro diferencial que não se anula em $(0, 0)$ é ímpar); **ii.** Observar que como $f(x, 0) = x^3$ não tem sinal fixo em torno de $x = 0$, o mesmo acontecendo com $f(x, y)$ e seguindo-se a mesma conclusão.

(2,5) 5. Calcule $\iint_S (xy + 2y) dy dx$, onde $S = \{(x, y) \in \mathbb{R}^2 : 2x^2 \leq y \leq 1 + x^2\}$.

Solução: Notando que as curvas $y = 2x^2$ e $y = 1 + x^2$ se intersectam nos pontos de abscissa $x = \pm 1$, vemos que a região de integração pode ser escrita como

$$S = \{(x, y) \in \mathbb{R}^2 : -1 \leq x \leq 1 \wedge 2x^2 \leq y \leq 1 + x^2\},$$

que constituiu uma região de tipo I. Assim,

$$\begin{aligned} \iint_S (xy + 2y) dx dy &= \int_{-1}^1 \left(\int_{2x^2}^{1+x^2} (xy + 2y) dy \right) dx = \int_{-1}^1 (x+2) \left[\frac{1}{2} y^2 \right]_{y=2x^2}^{y=1+x^2} dx \\ &= \frac{1}{2} \int_{-1}^1 (x+2) ((1+x^2)^2 - (2x^2)^2) dx = \frac{1}{2} \int_{-1}^1 (2+x+4x^2+2x^3-6x^4-3x^5) dx \\ &= \frac{1}{2} \left[2x + \frac{x^2}{2} + \frac{4x^3}{3} + \frac{2x^4}{4} - \frac{6x^5}{5} - \frac{3x^6}{6} \right]_{-1}^1 = \frac{1}{2} \times 2 \times \left(2 + \frac{4}{3} - \frac{6}{5} \right) = \frac{32}{15} \end{aligned}$$

(3,0) 6. Resolva o problema de valores iniciais $y'' - 2y' - 8y = 32x$, $y(0) = 0$, $y'(0) = 1$.

Solução: Trata-se de uma equação diferencial linear, de segunda ordem, com coeficientes constantes, não homogénea.

- i. A solução geral da equação pode escrever-se na forma $y = y_h + y_p$, em que y_h é a solução geral da equação homogénea associada e y_p é uma solução particular da equação completa.
- ii. A equação homogénea $y_h'' - 2y_h' - 8y_h = 0$ tem polinómio característico $P(D) = D^2 - 2D - 8$, cujas raízes são $D = -2$ e $D = 4$. Assim, $y_h = c_1 e^{-2x} + c_2 e^{4x}$.
- iii. Como o segundo membro é um polinómio de grau 1, vamos testar $y_p = ax + b$. Ora, como

$$y_p'' - 2y_p' - 8y_p = 32x \Leftrightarrow 0 - 2a - 8(ax + b) = 32x \Leftrightarrow (-2a - 8b) - 8ax = 32x$$
 vemos que $-8a = 32 \Leftrightarrow a = -4$, e $-2a - 8b = 0$, ou seja, $b = 1$. Concluimos pois que $y_p(x) = -4x + 1$.
- iv. Considerando i., ii. e iii., obtemos a solução geral da nossa equação:

$$y(x) = c_1 e^{-2x} + c_2 e^{4x} - 4x + 1$$

- v. Resta então determinar a solução particular que verifica $y(0) = 0$ e $y'(0) = 1$.

$$\begin{aligned} \begin{cases} y(0) = 0 \\ y'(0) = 1 \end{cases} &\Leftrightarrow \begin{cases} c_1 + c_2 + 1 = 0 \\ -2c_1 + 4c_2 - 4 = 1 \end{cases} \Leftrightarrow \begin{cases} c_2 = -1 - c_1 \\ -2c_1 - 4 - 4c_1 - 4 = 1 \end{cases} \\ &\Leftrightarrow \begin{cases} c_2 = \frac{1}{2} \\ c_1 = -\frac{3}{2} \end{cases} \end{aligned}$$

Concluimos finalmente que a solução do problema proposto é

$$y(x) = -\frac{3}{2} e^{-2x} + \frac{1}{2} e^{4x} - 4x + 1.$$

- (1,5) 7. Seja $\varphi : \mathbb{R}^2 \rightarrow \mathbb{R}$ uma função diferenciável e homogênea de grau $\alpha > 0$, e $(a, b) \neq (0, 0)$. Mostre que se $\nabla\varphi(a, b) = (0, 0)$ então a função φ anula-se numa infinidade de pontos.

Solução: Como φ é diferenciável e homogênea de grau α , verifica a identidade de Euler em todo o seu domínio e, em particular, no ponto (a, b) . Assim,

$$a\varphi'_x(a, b) + b\varphi'_y(a, b) = \alpha\varphi(a, b).$$

Como $\nabla\varphi(a, b) = (0, 0)$, temos que $\varphi'_x(a, b) = \varphi'_y(a, b) = 0$, pelo que a igualdade anterior permite concluir que $\varphi(a, b) = 0$. Por outro lado, como φ é homogênea de grau $\alpha > 0$, sabemos que $\varphi(\lambda a, \lambda b) = \lambda^\alpha\varphi(a, b) = 0$, pelo que φ se anula em todos os pontos da reta que passa em $(0, 0)$ e (a, b) , portanto numa infinidade de pontos.